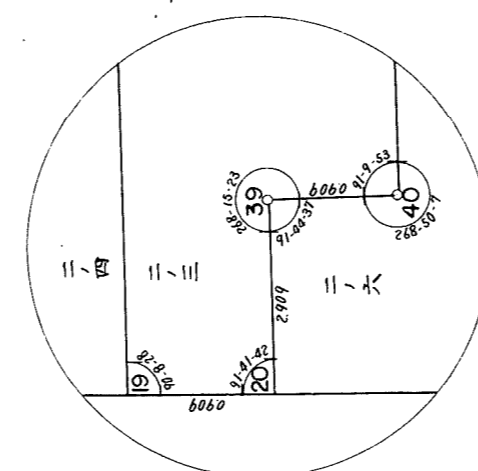
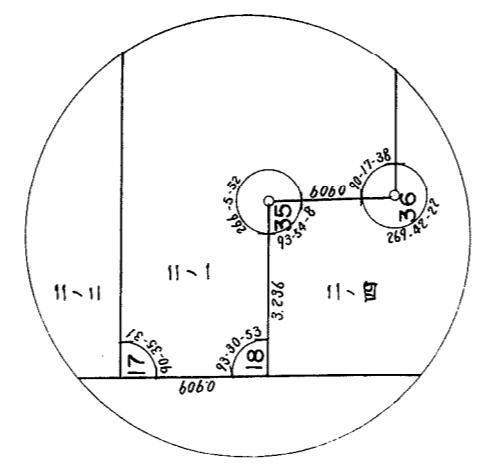
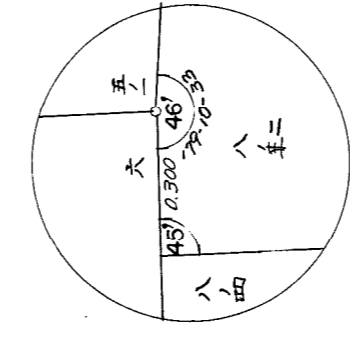
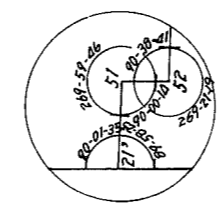
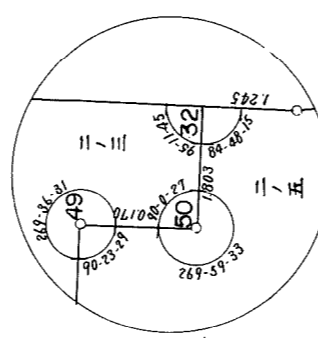
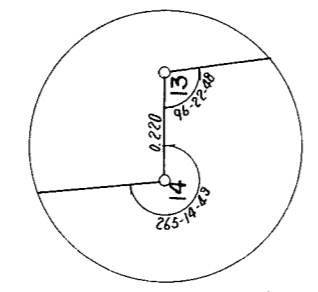
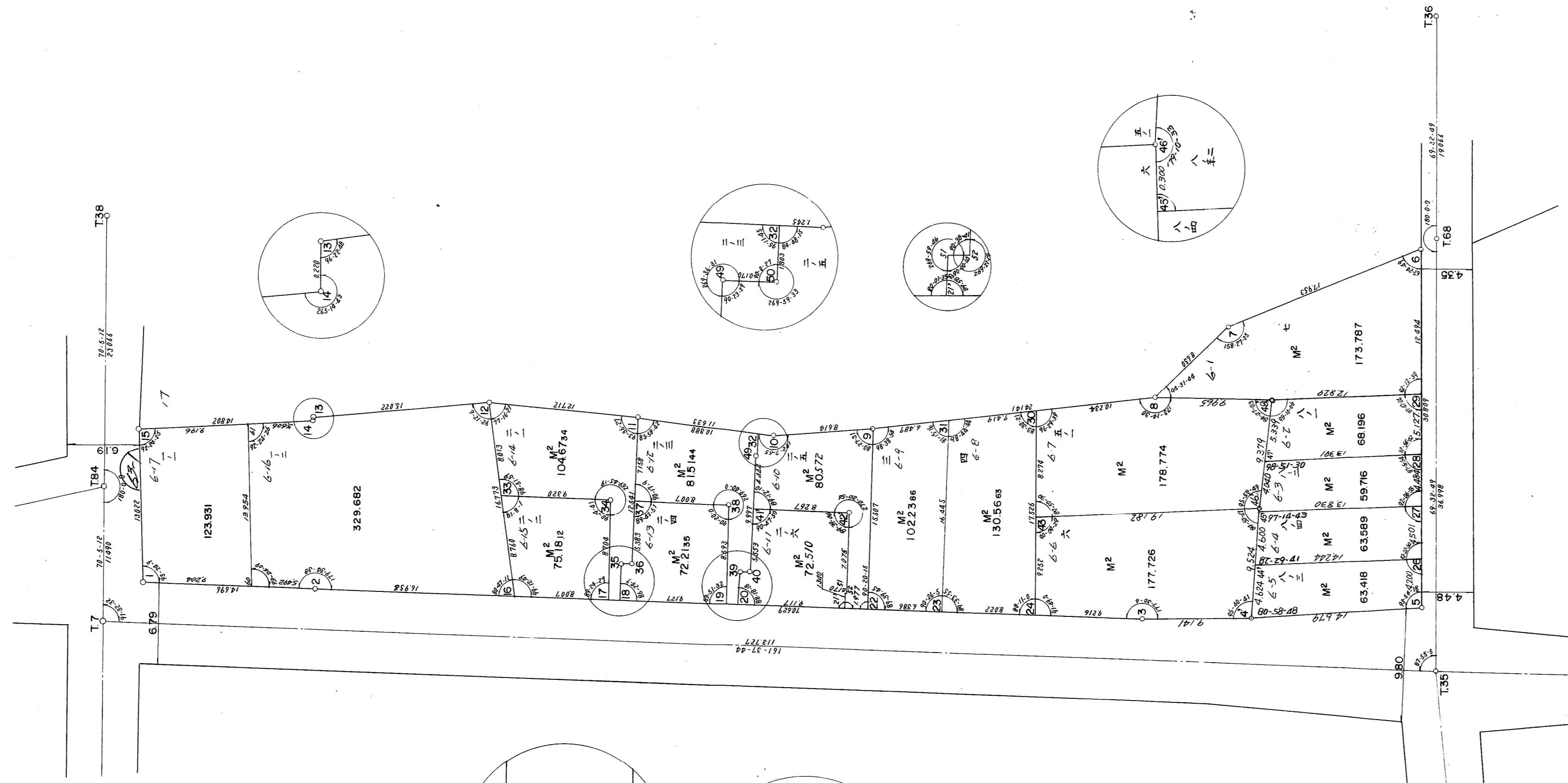
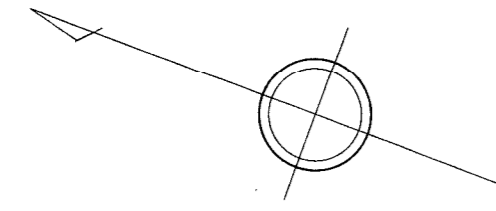


確定測量原図
六甲換地区63-1街区

縮尺 三百分之一



取扱注意
この資料は、土地区画整理事業に伴う換地処分時の測量成果（日本測地系）ですので、あくまで参考資料として取り扱ってください。