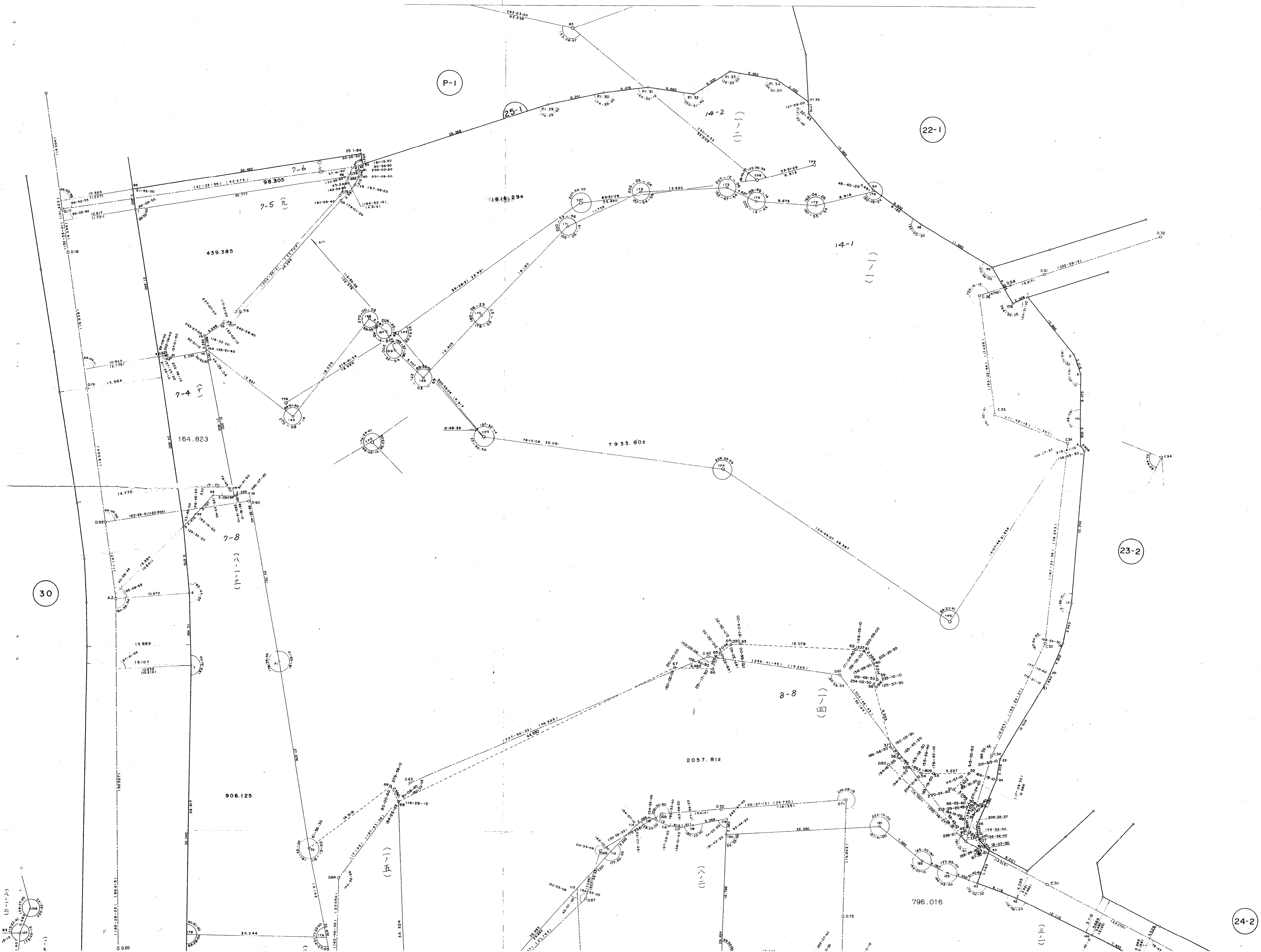
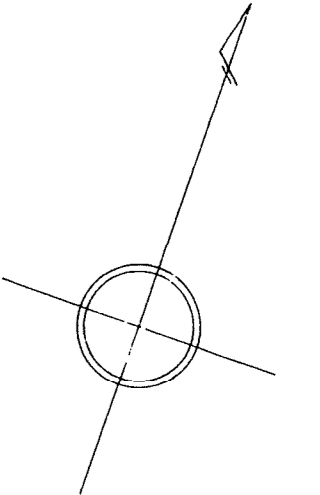


生田地区中山手換地区 25-1・25-2 街区画地確定測量原図

取扱注意
この資料は、土地区画整理事業に伴う換地処分時の測量
成果（日本測地系）ですので、あくまで参考資料として
取り扱ってください。



24-2