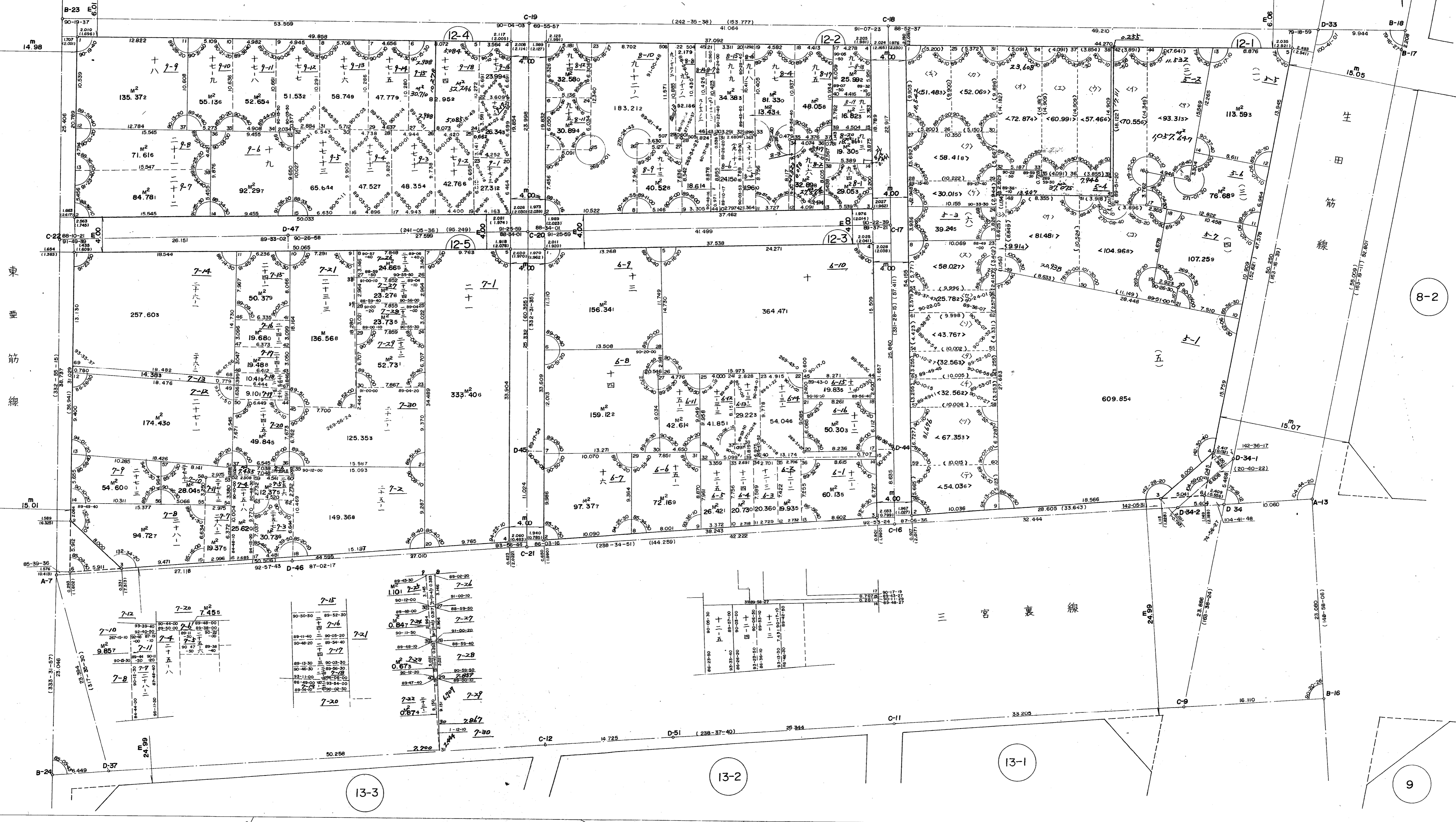
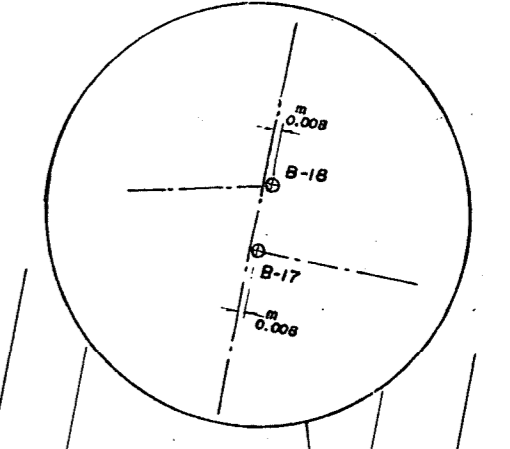
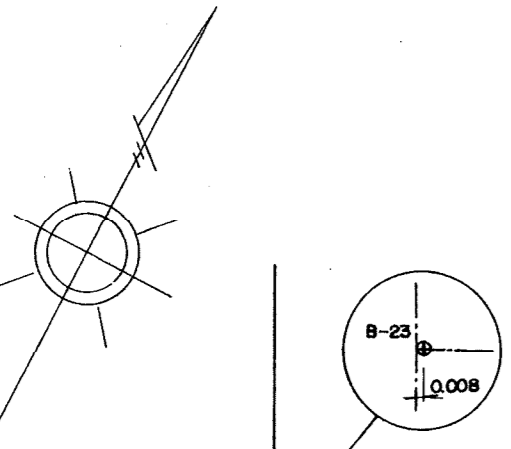
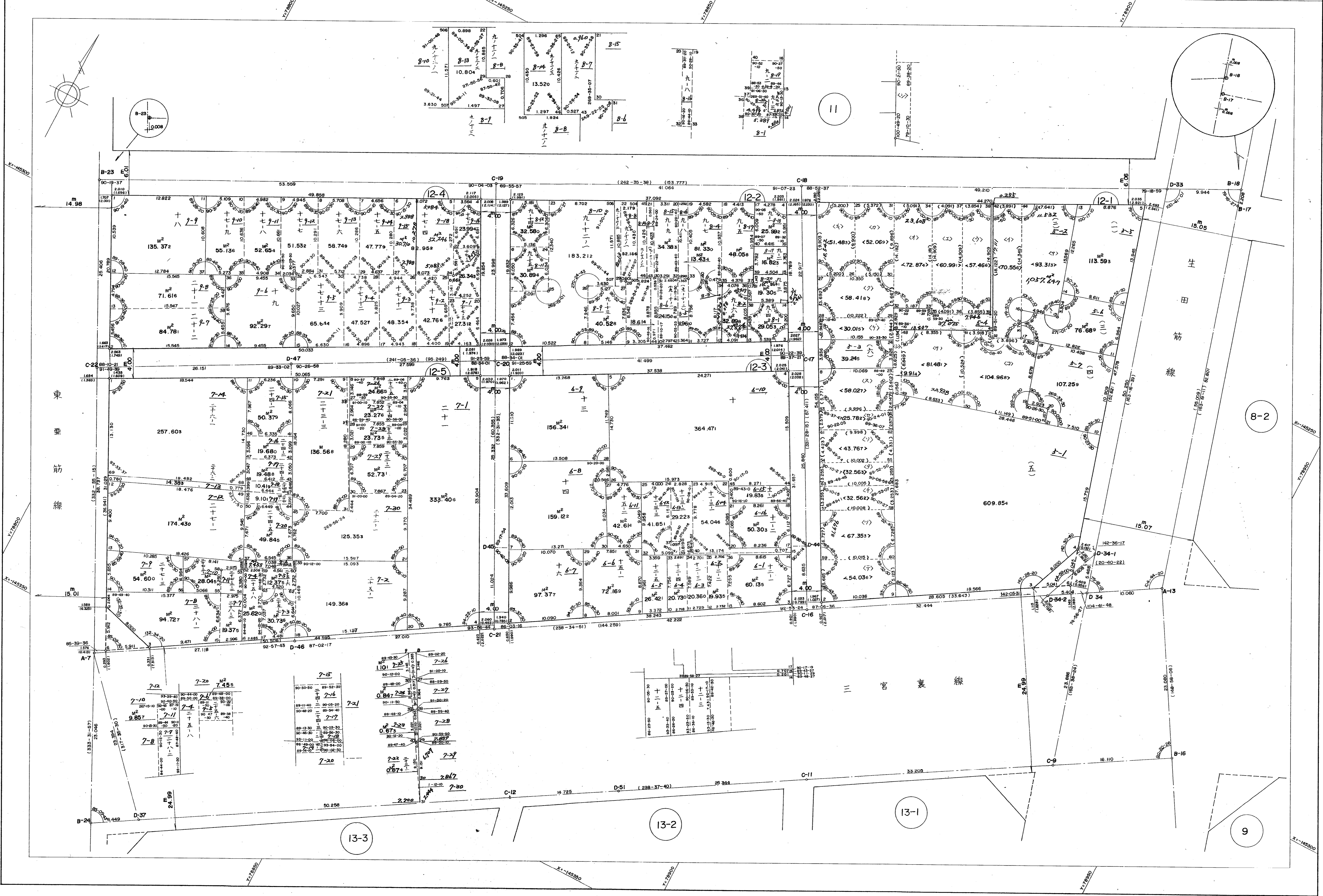


取扱注意  
この資料は、土地区画整理事業に伴う換地処分時の測量成果（日本測地系）ですので、あくまで参考資料として取り扱ってください。

# 生田地区三宮元町換地区 12-1 ~ -5 街区 確定測量原図

地番区域	神戸市中央区三宮町2丁目	番号	縮尺	1:250	平面直角座標系	第V	作成年月日	昭和59年12月 日
------	--------------	----	----	-------	---------	----	-------	------------



13-3

13-2

13-1

9