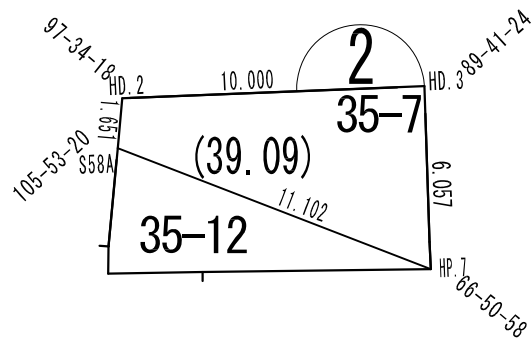


S=1:250

28T4-10

28T4-4

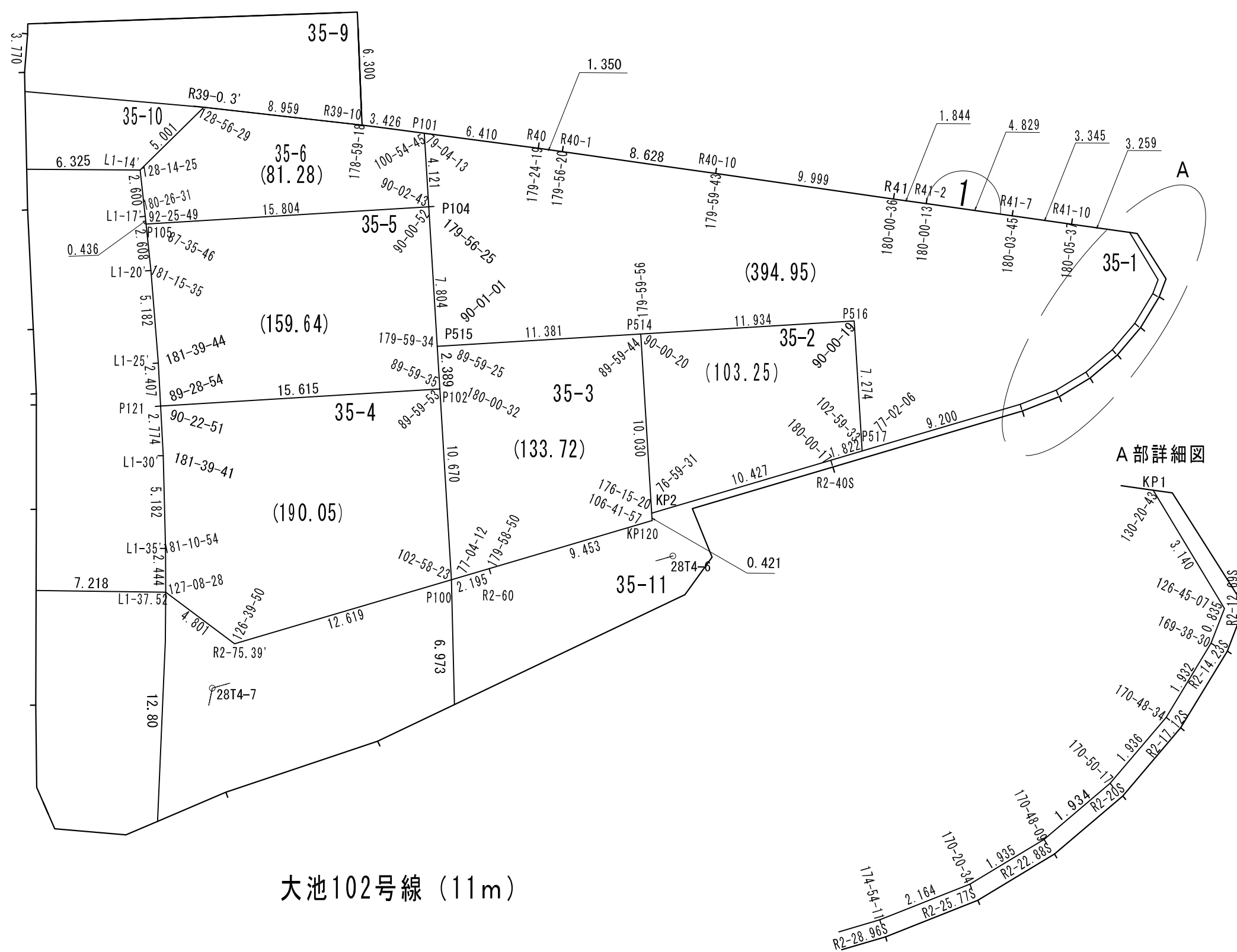


28T4-8

28T4-9

神戸三田線 (18m)

山田大池1号線 (11.5m)



大池102号線 (11m)

A部詳細図

30A22

取扱注意

この資料は、土地区画整理事業に伴う換地処分時の測量成果(世界測地系)ですので、あくまで参考資料として取り扱ってください。